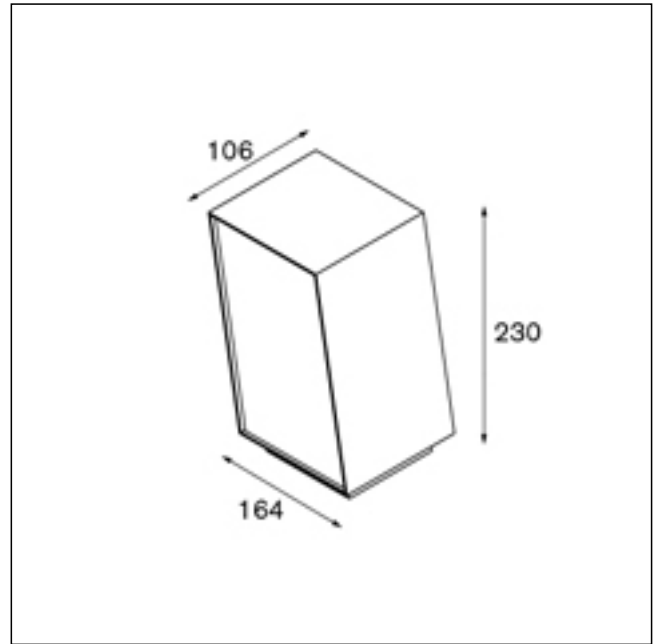




Fall 1.3 G9



PRODUCT DATA

Ballast/transfo	transfo/gear not required
Richtbaar	-
Inbouwmaat	niet van toepassing
Gewicht	1.7 kg
Voltage	230V
Minimale afstand	0.5 m
IP	IP67
Gloeidraadtest	960 °C
Opmerking	! can be used with earthpin2 (11189102)

wit structuur	11180209
donkergroen	11180222
zwart structuur	11180232
zand	11180233





Fall 1.3 G9 zand

LIGHTING PERFORMANCE

Source quantity	1
Source type	QT 14 G9
Colour temperature	-
Luminaire flux	-
Power consumption	max. 40 W
Luminaire efficacy	-
CRI	-
Beam angle	-
Source lifetime	-
Type connection	-